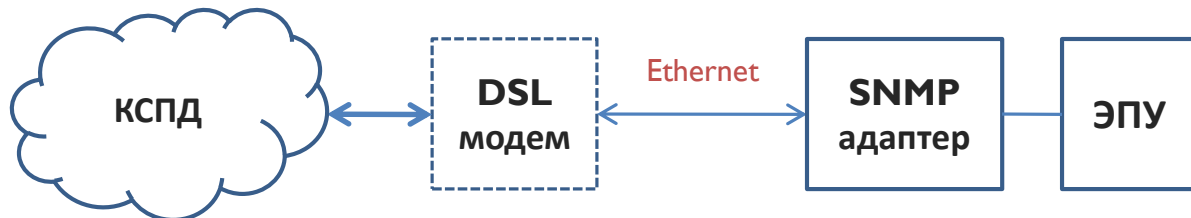


Аппаратная часть

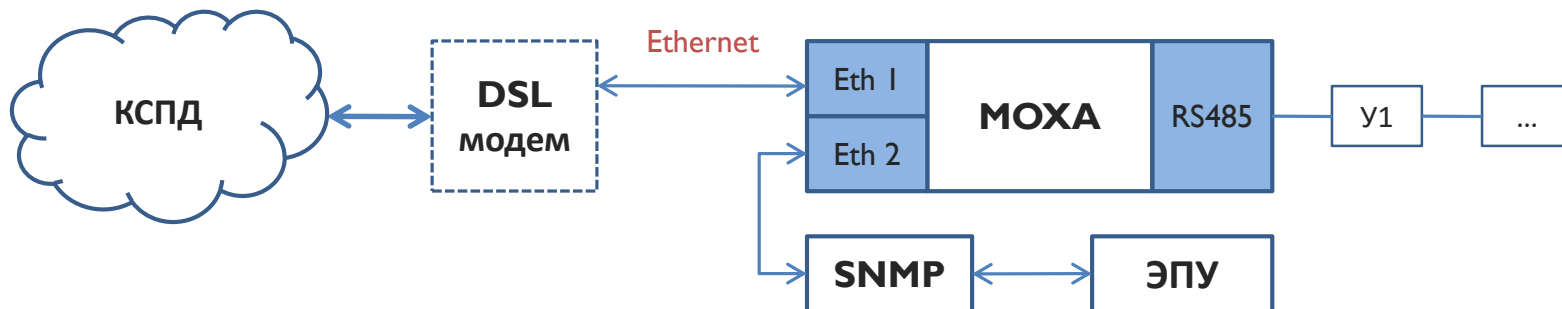
Типовые схемы подключения

Типовая схема подключения 1

Вариант 1а: подключение только ЭПУ по протоколу **SNMP**



Вариант 1б: подключение ЭПУ по **SNMP** и других устройств по RS485

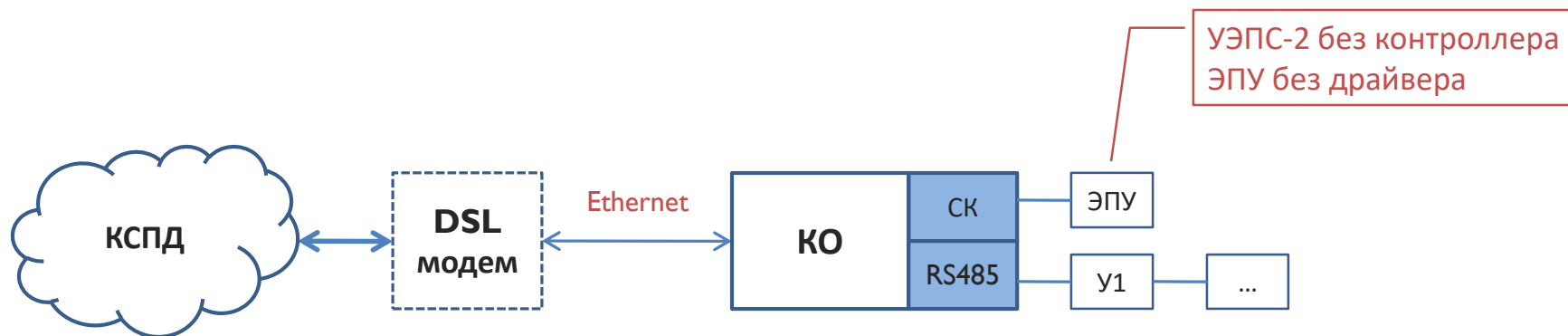


MOXA NPort IA 5150

• 1 x RS232/485, 2 x Ethernet

Типовая схема подключения 2

Подключение ЭПУ по сухим контактам

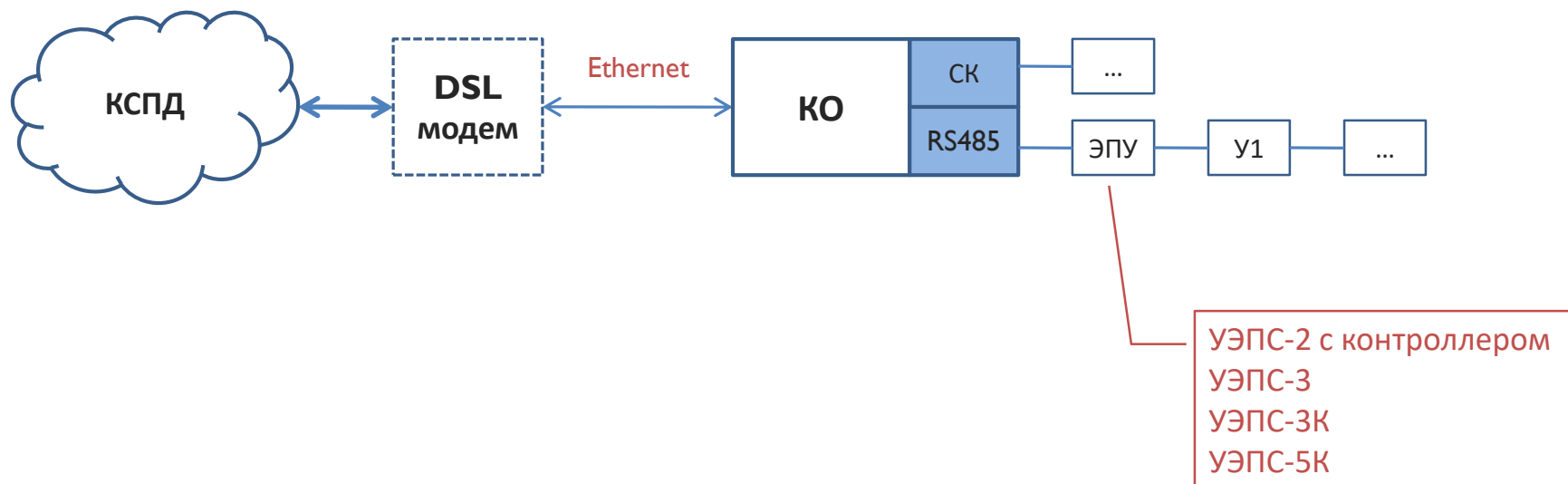


ЮПЗ КО

- 1 x 485, 1 x Ethernet, 9 x DI, 2 x DO, 1 x T

Типовая схема подключения 3

Подключение ЭПУ по интерфейсу RS-485

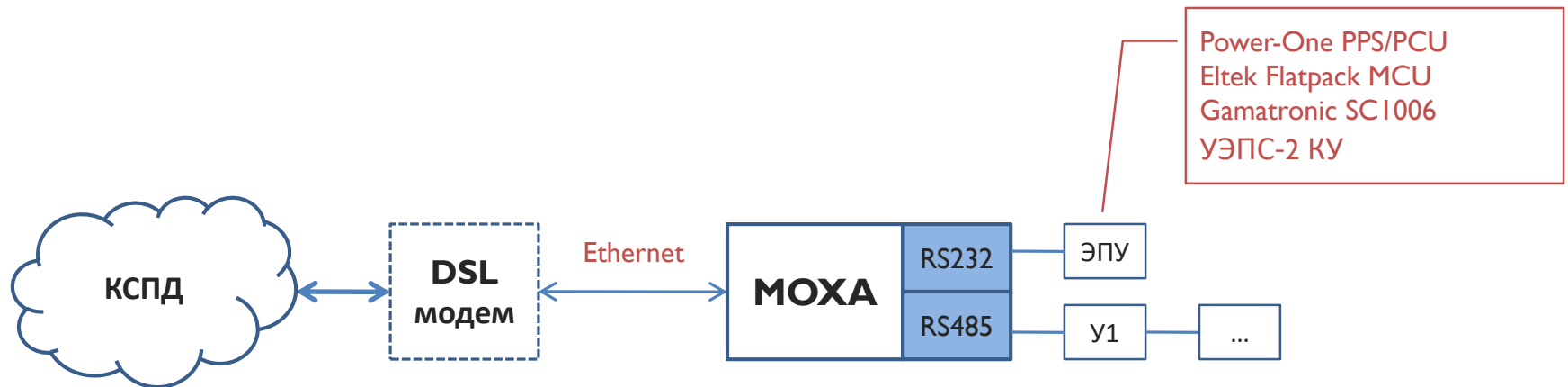


ЮПЗ КО

- 1 x 485, 1 x Ethernet, 9 x DI, 2 x DO, 1 x T

Типовая схема подключения 4

Подключение ЭПУ по интерфейсу RS-232



MOXA NPort 5230

- 1 x RS485, 1 x RS232, 1 x Ethernet

Схема опроса объекта

